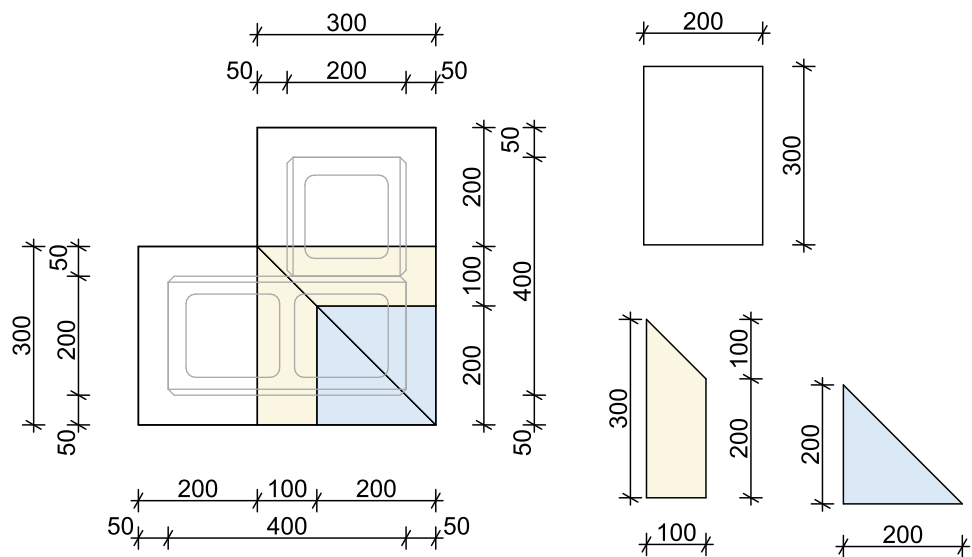


## KB ps-20 rovná 200 – ŘEŠENÍ PRO SLOUPEK 2x400x200



## KB ps-20 rovná 200 – ŘEŠENÍ PRO PLNOU ZEĎ

